

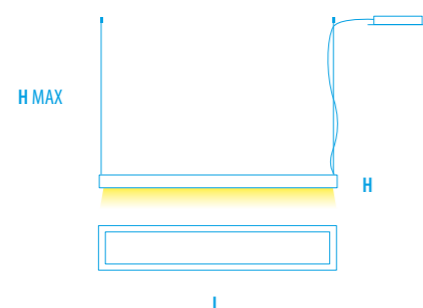
FLAT

CRI > 80

DIMMERABILE / DIMMABLE
Vai a pagina / Go to page 138

DIFFUSORE / DIFFUSER
Metacrilato opalino
Opaline-finish methacrylate

12



2137/S140-1

W 59 - Vac 230

Lm 5.150

M 2.700°K

C 3.000°K - W 4.000°K

L 1400 x 165 mm

H 35 mm

H MAX 2000 mm

DIMMERABILE / DIMMABLE

2137/S140-1 - D4

Taglio di fase / Phase Cut

2137/S140-1 - D6

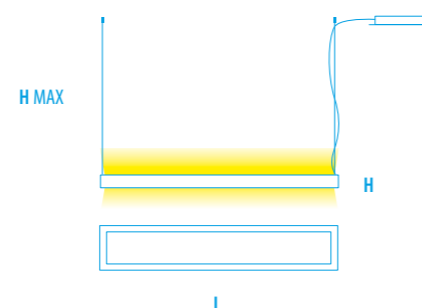
1-10V - DALI - PUSH - Bluetooth

2137/S140-1 - D7

ZigBee

2137/S140-1 - D8

CASAMBI



2137/S140-2

W 113 - Vac 230

Lm 5.150 (down) 4.750 (up)

M 2.700°K

C 3.000°K - W 4.000°K

L 1400 x 165 mm

H 35 mm

H MAX 2000 mm

DIMMERABILE / DIMMABLE

2137/S140-2 - D4

Taglio di fase / Phase Cut

2137/S140-2 - D6

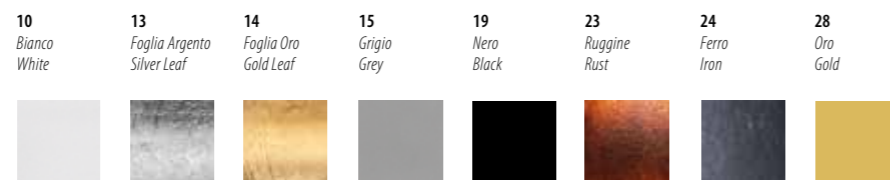
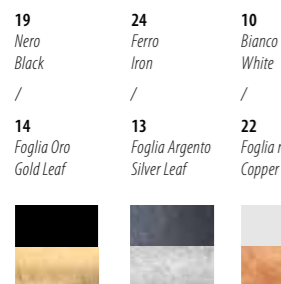
1-10V - DALI - PUSH - Bluetooth

2137/S140-2 - D7

ZigBee

2137/S140-2 - D8

CASAMBI



13



FLAT

2137/S140